



## ●サービス内容のご案内（目次）

●サービス内容のご案内（目次）	1
●サービス概要	2
■主要設備	2
■料金	2
■料金体系	3
■取扱材料	3
■お持込いただく型について	3
●注意事項	6
●ご利用について	7
●免責事項	7

目次をクリックするとページにジャンプします。

### ■本サービスに関するお問い合わせ

〒101-0021

東京都千代田区外神田3-6-13 清田商会ビル101

ROBOSPOT 加工サービス担当 TEL 03-6421-6976 (FAX兼用)

受付時間 平日 14:00~19:00 (水曜定休)

土休日 11:00~19:00

E-mail : robospot@robospot.jp

## ● サービス概要

- ・お客様が型をお持ちになり、ROBOSPOTにある設備を使用してバキュームフォームを行うことができます。なお、本サービスのご利用はROBOSPOTに来店されたお客様を対象とさせていただきます。
- ・スタッフへの作業依頼は受け付けておりません。お客様ご自身による作業になります。
- ・本サービスのご利用にあたってはスタッフによる指導を受けていただくことと、後述の免責事項に同意していただく必要がございます。

### ■ 主要設備



・電熱器



・桃像

### ■ 料金

- ・利用料金に加工料金を加算していきます。
- ・材料費は加工料金に含まれます。

## ■料金体系

- ・《利用料金》 500円/1時間
- ・《加工料金》 1枚につき105円(失敗したものも含む)

例: 1時間に3枚加工 (500円×1時間)+(105円×3枚)=815円

2時間で5枚加工 (500円×2時間)+(105円×5枚)=1525円

## ■取扱材料

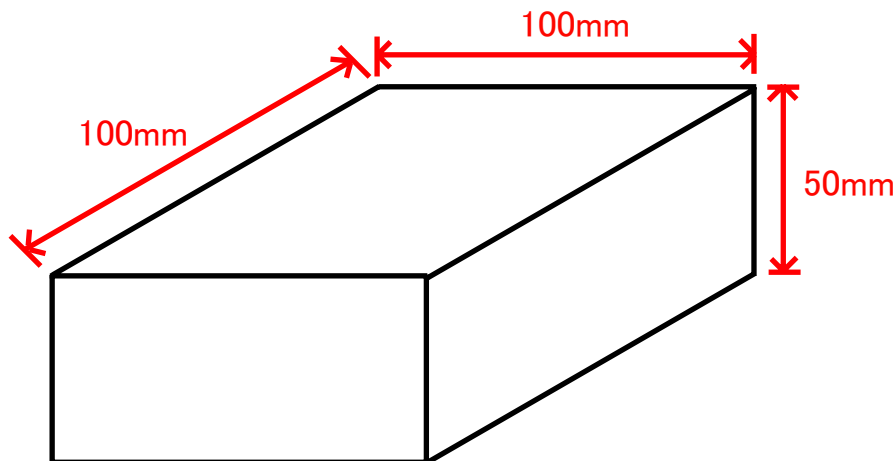
ボディ: スチロール板・白色(200×200×1)

※大変申し訳ございませんが、ボディ材料のお持込は受け付けておりません。

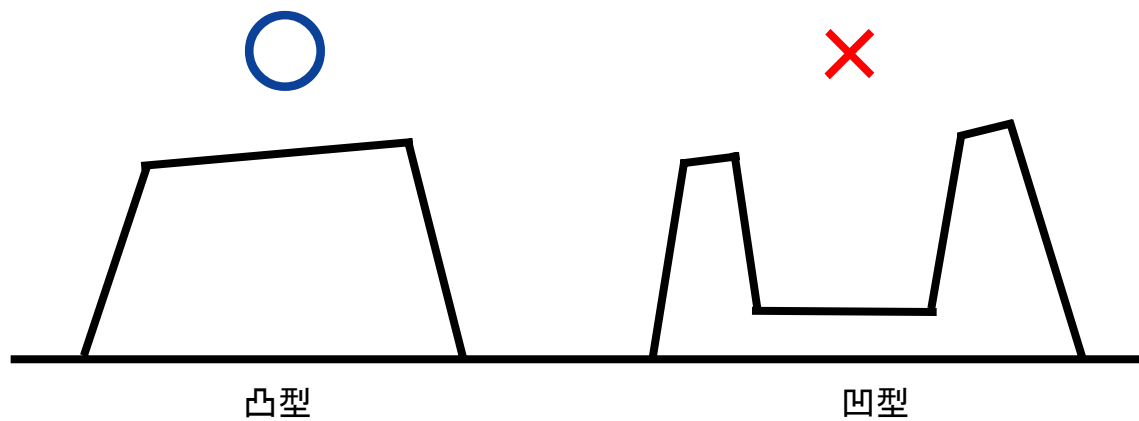
※プラ板やその他の材質で作成したいといった場合はご相談ください。

## ■お持ちいただく型について

- ・お持ち込みいただける型の材質は、熱に耐えられるものであれば基本的に何でもOKですが、**ケミカルウッド**や**バルサ材**などが一般的です。ただし、バルサ材は非常に柔らかいため表面がへこんだり欠けたりすることがございます。バルサ材にて型を作成する場合は、瞬間接着剤などで表面を補強し紙やすりなどで面を整えてください。表面が凸凹しておりますと、ボディに木目が浮き出てしまったり、成型時に型から取り外せなくなる恐れがあります。
- ・型の最大サイズは**100mm×100mm×凸型50mm**です。(台座部分含む)下記図の直方体に入るように型を作成してください。(板の最大サイズは200×200ですが、伸びしろおよび材料の関係上上記のサイズとさせていただきます。また形状によっては上記サイズでもきれいに成型できない場合がございます)

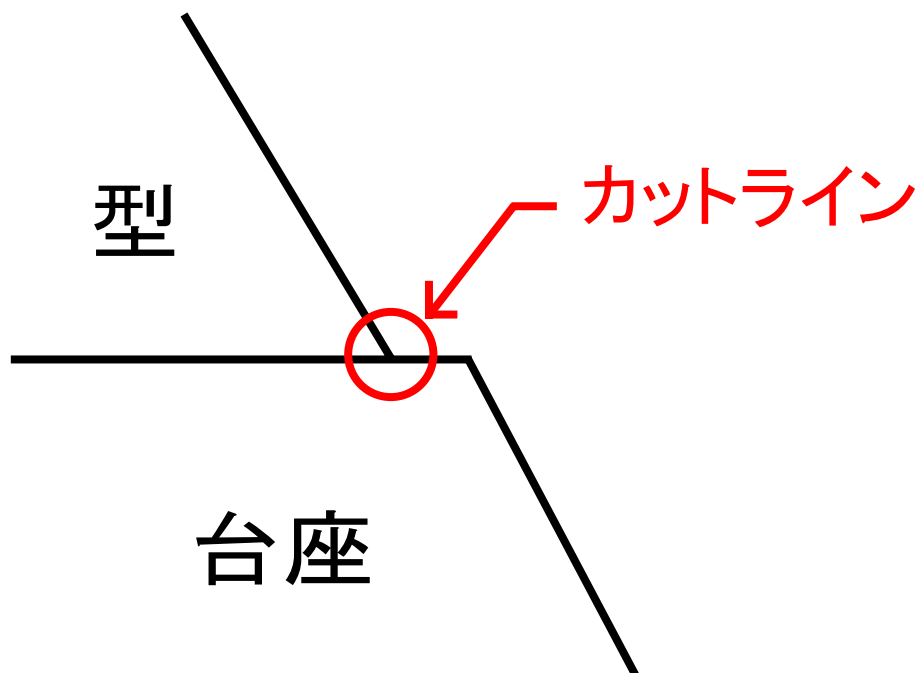


また凹型に関してはお受けしていません

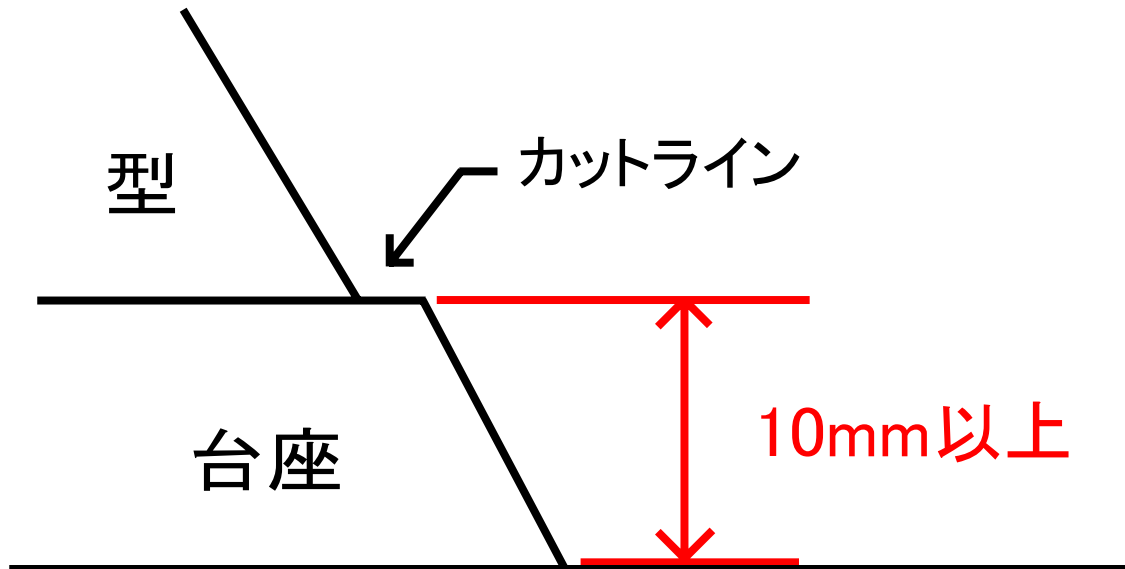


※凹型であっても、深さによっては可能な場合もございます。まずはご来店頂き、ご相談ください。

- ・どこがカットラインとなるかを、**0.5mm以上**の段差をつけて明確にしてください。  
(溝の場合ですと、バキュームした際に型からボディが抜けにくくなり、最悪の場合型が破損もしくは欠けてしまうことがあります)

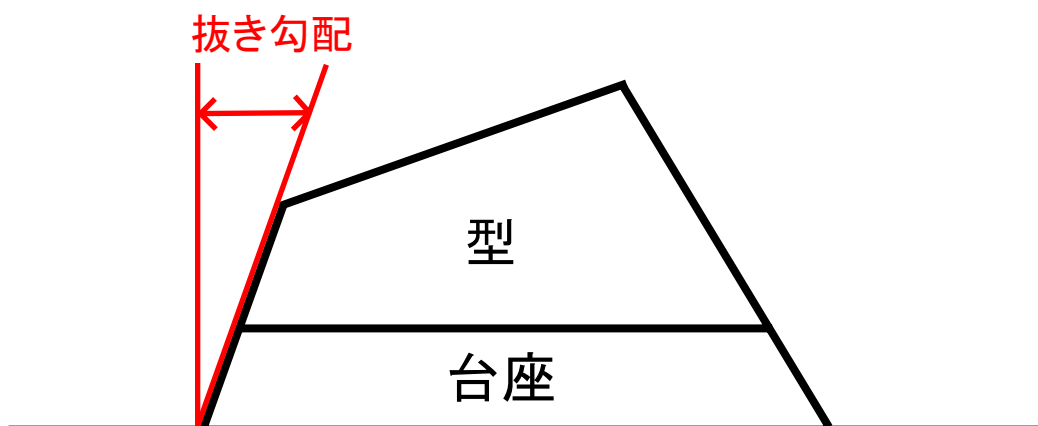


- ・カットラインの下側には、台座となる部分を最低10mm  
設けてください。(10mm未満ではカットラインがうまく  
再現できない場合がございます)



ボディを取り外す関係上、**抜き勾配**(5度程度)を設ける必要があります。抜き勾配がないと型からボディが取り外せません。型作成の際は抜き勾配を設けていただきますようお願いいたします。

抜き勾配とは：型成形品に設けるボディをスムーズに抜くための傾斜のこと。この傾斜がないと、型からボディを抜くことができない、または型が破損する恐れがあります。



## ● 注意事項

- ・製法上、複雑な形状や細かいディテールを再現することは出来ません。また、型によっては成型できない等の理由でお断りさせていただく場合がございますので予めご了承ください。
- ・ロボットでの用途以外の注文は受付できません。
- ・ボディの切り離しはおこなっておりません。こちらもお客様自身で加工していただく必要があります。
- ・型のエッジラインは、板の厚さや型の形状によりきれいには出ず、丸みを帯びた形となる場合がございますので予めご了承ください。(写真参照)



- ・手作業になりますので、同じパーツでも形や厚さが微妙に異なる場合がございます。予めご了承ください。
- ・型によっては、板を密着させるため一部に小さい穴を開けて頂く必要がありますので予めご了承ください。(写真参照)





ROBOSPOT  
バキュームフォームサービス

## ●ご利用について

本サービスをご利用になる前に必ずお読みください

- ・工作機械ご利用の際にはスタッフによる指導を必ず受けていただきます。
- ・作業中の怪我等につきましては当店では一切責任を追い兼ねます。  
十分に注意し、作業を行ってください。
- ・工作機械ご利用後の清掃にご協力ください。
- ・機械や工具を破損された場合には別途料金を頂戴いたします。

## ●免責事項

※以下の点につきましては、責任を負い兼ねますので予めご了承ください。

- ・本サービスにつきまして、お客様がお持込頂いた型の欠損・破損などの原因により加工完了品(以下、品物)の仕上がり寸法が設計値と異なる場合がございます。
- ・加工工程の都合上、品物または型に微細な擦過傷などが付く場合がございます。